


SKIRT JUPE FALDA

AB: semi-fitted, semi-ajusté, semi-ajustado

		55 ins / 140 cm					
Sizes	US	8	10	12	14	16	18
Tailles	Eur.	34	36	38	40	42	44
Tallas							
AB	yds	1 1/4	1 1/4	1 1/4	1 1/4	1 1/4	1 1/4
	m	1,60	1,60	1,60	1,60	1,60	1,60
		▶	▶	▶	▶	▶	▶

▶ with nap / avec sens / con dirección ★ without nap / sans sens / sin dirección
 IMPORTANT! More fabric required to fabrics with obvious pattern repeat. ATTENTION! Il faut augmenter le métrage du tissu si son motif doit être raccordé.
 ¡ATENCIÓN! En telas con dibujos se necesita más cantidad de tela.

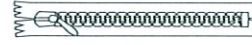


Cotton fabrics,
crepe fabrics,
linen blends


Cotonnade,
crêpe,
lin mélangé

Telas de algodón,
géneros de crep,
tejidos de
mezcla de lino

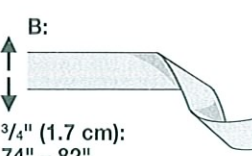
AB:
Interfacing • triplure • entretela
36" x 20" (90 x 50 cm)



A: 8" (20 cm),
B: 12" (30 cm)

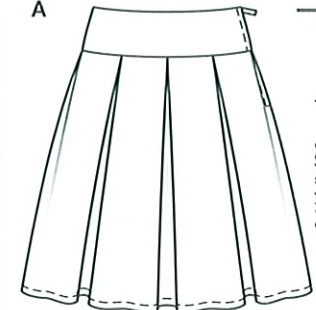


B:



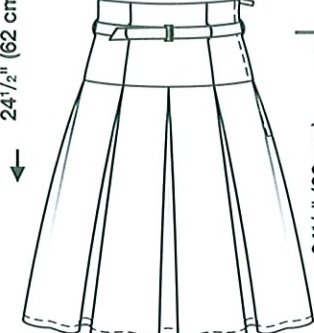
B:
3/4" (1.7 cm):
74" - 82"
(1.84 - 2.04 m)

A



24 1/2" (62 cm)

B



24 1/2" (62 cm)